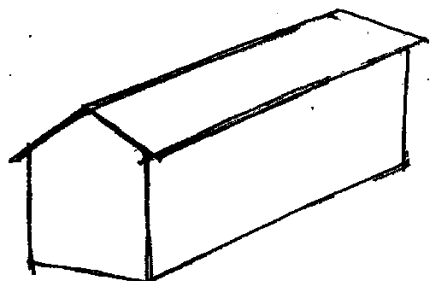
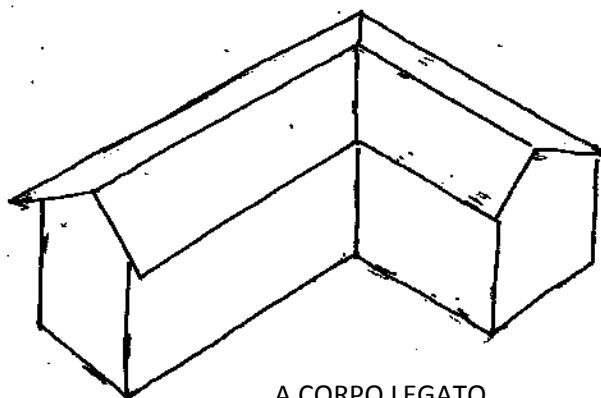


TITOLO III ART. CLASSIFICAZIONE DEGLI EDIFICI ABACO N° 2
6.1

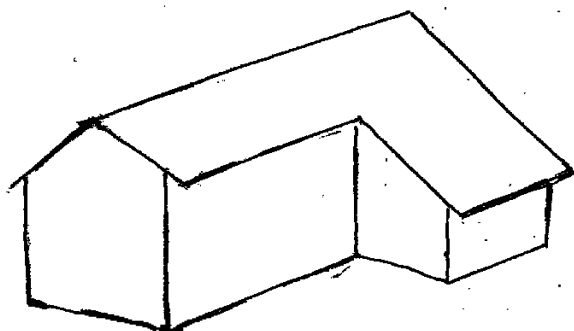
FORMA PLANOVOLUMETRICA:



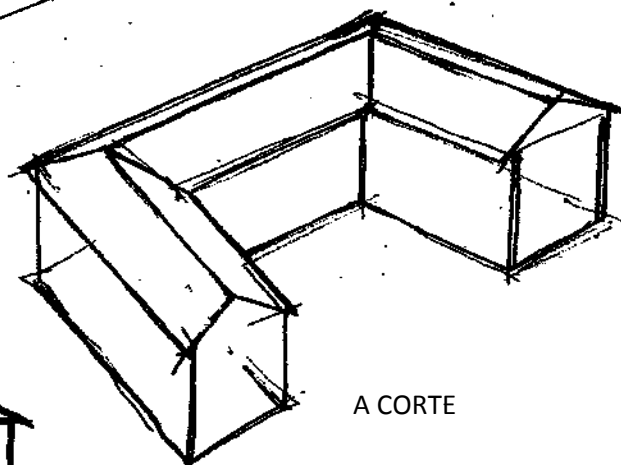
A STECCA



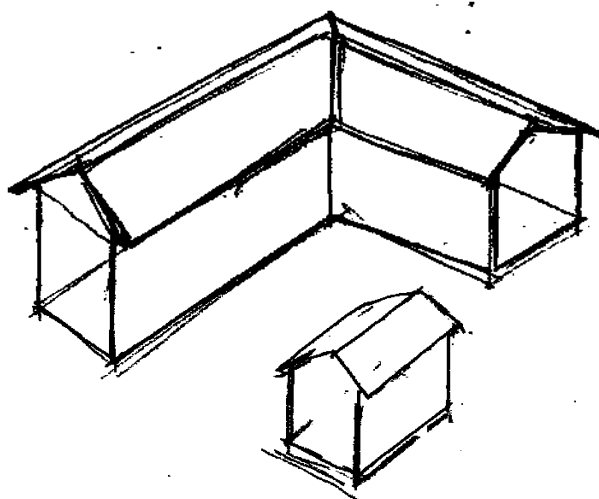
A CORPO LEGATO



A CORPO LEGATO



A CORTE

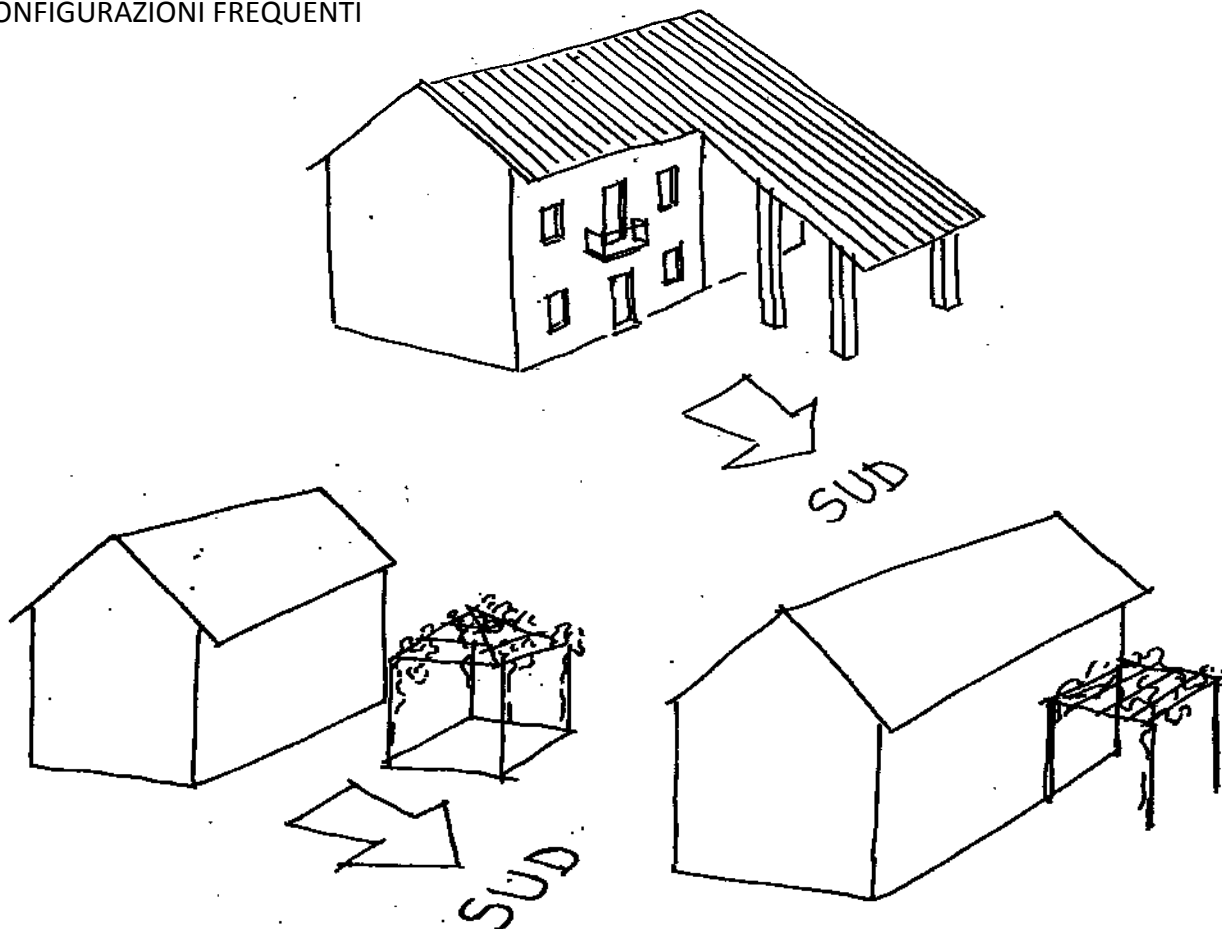


A CORPI SEPARATI

COMUNE DI MARENTINO

INDIRIZZI OPERATIVI PER GLI INTERVENTI EDILI

CONFIGURAZIONI FREQUENTI



CONFIGURAZIONI NON COERENTI – DA EVITARSI

